

1) Výrobek: **PŘECHODKA 90°**

2) Typ: **IVAR.AIRCT P90**



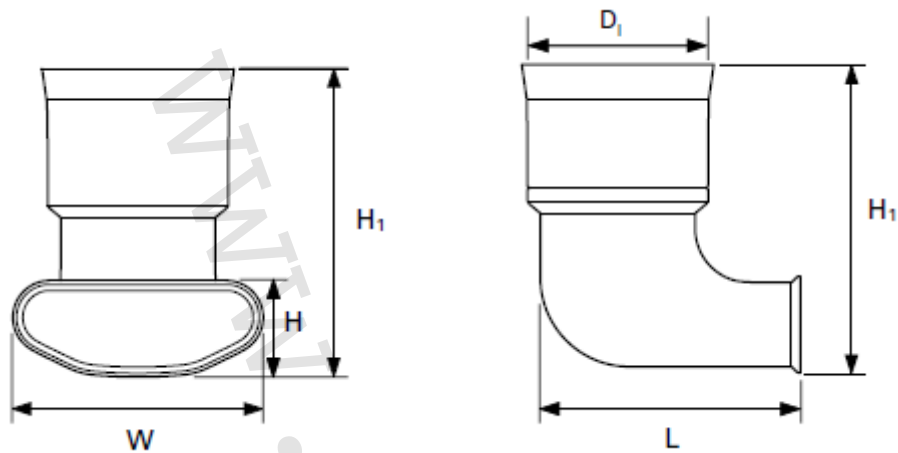
3) Charakteristika použití:

Dílec 90° pro spojení potrubí profi-air tunnel s potrubím profi-air classic.

4) Tabulka s objednávacími kódy a základními údaji:

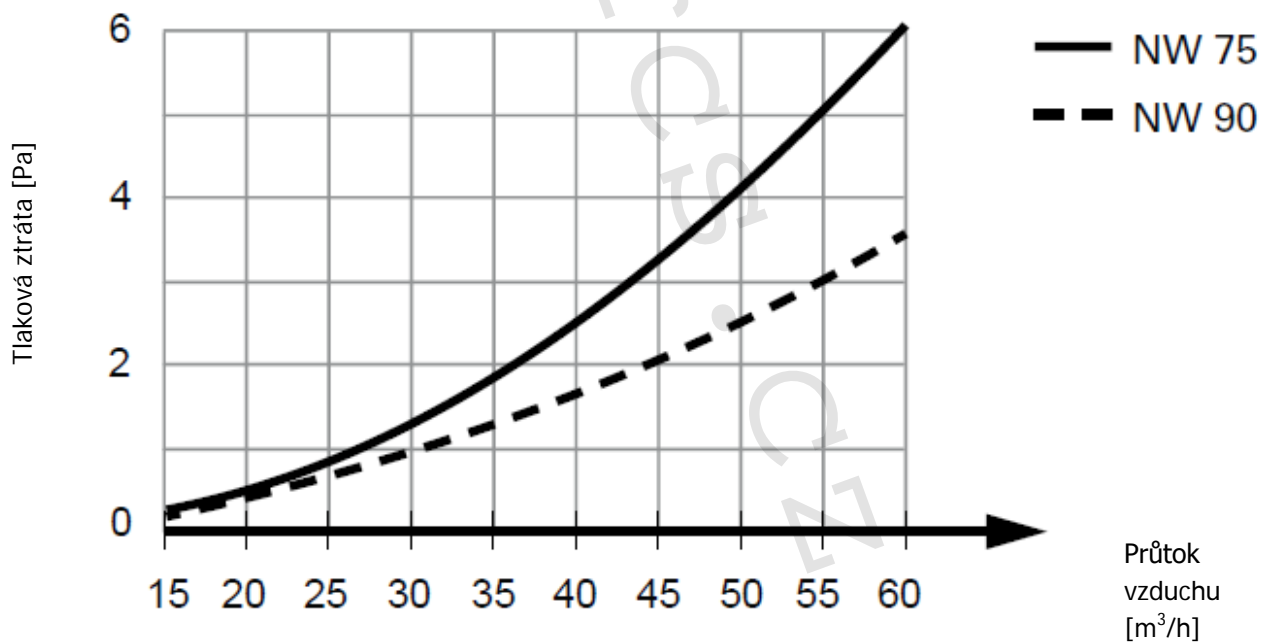
KÓD	TYP	ROZMĚRY	MATERIÁL	JEDN. BAL. (ks)	HMOTNOST (kg/ks)
78313226	IVAR. AIRCT P90	132 × 52 mm / NW 75	PE-HD	1	0,108
78313227	IVAR. AIRCT P90	132 × 52 mm / NW 90	PE-HD	1	0,125

5) Technický náčrt a rozměry:



	78313226	78313227
D	77	92
L	138	148
W	132	132
H/H₁	52 / 147	52 / 163
Údaje jsou uvedeny v mm		

6) Graf závislosti tlakové ztráty potrubí na průtoku vzduchu:



*Včetně profi-air těsnícího a připojovacího prvku, obj. kód 78313210

7) Upozornění:

- Společnost IVAR CS spol. s r.o. si vyhrazuje právo provádět v jakémkoliv momentu a bez předchozího upozornění změny technického nebo obchodního charakteru u výrobků uvedených v tomto technickém listu.
- Vzhledem k dalšímu vývoji výrobků si vyhrazujeme právo provádět technické změny nebo vylepšení bez oznámení, odchylky mezi vyobrazeními výrobků jsou možné.
- Informace uvedené v tomto technickém sdělení nezbavují uživatele povinnosti dodržovat platné normativy a platné technické předpisy.
- Dokument je chráněn autorským právem. Takto založená práva, zvláště práva překladu, rozhlasového vysílání, reprodukce fotomechanikou, nebo podobnou cestou a uložení v zařízení na zpracování dat zůstávají vyhrazena.
- Za tiskové chyby nebo chybné údaje nepřebíráme žádnou zodpovědnost.